

FERRARI

ONDERDELENBOEK



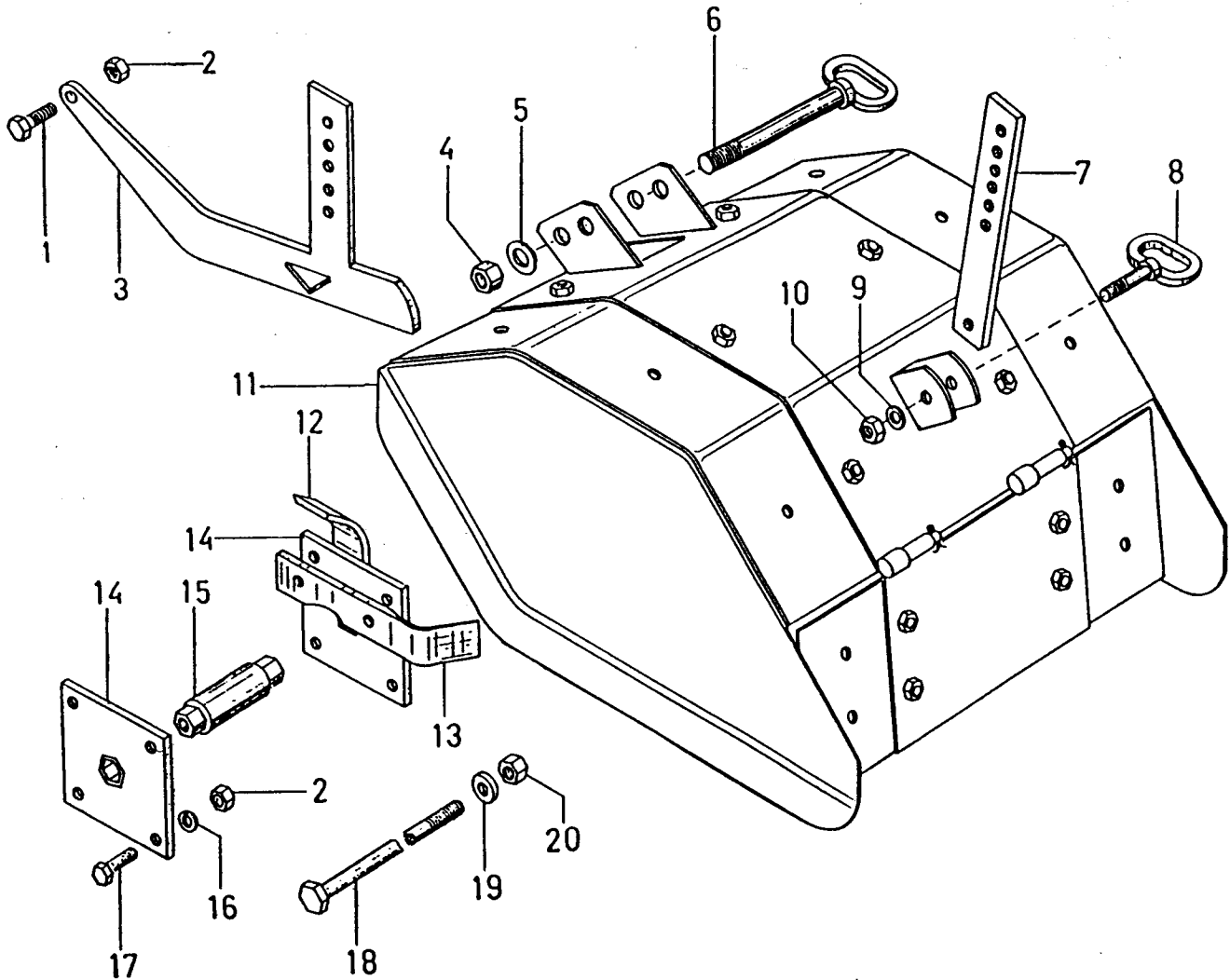
6662 PC - Elst (Gld)
Bemmelseweg 64
Tel: 08819 - 71423
Fax: 08819 - 75275

5973 NR - Lottum (L)
Markt 14
Tel: 04763 - 2341
Fax: 04763 - 1272

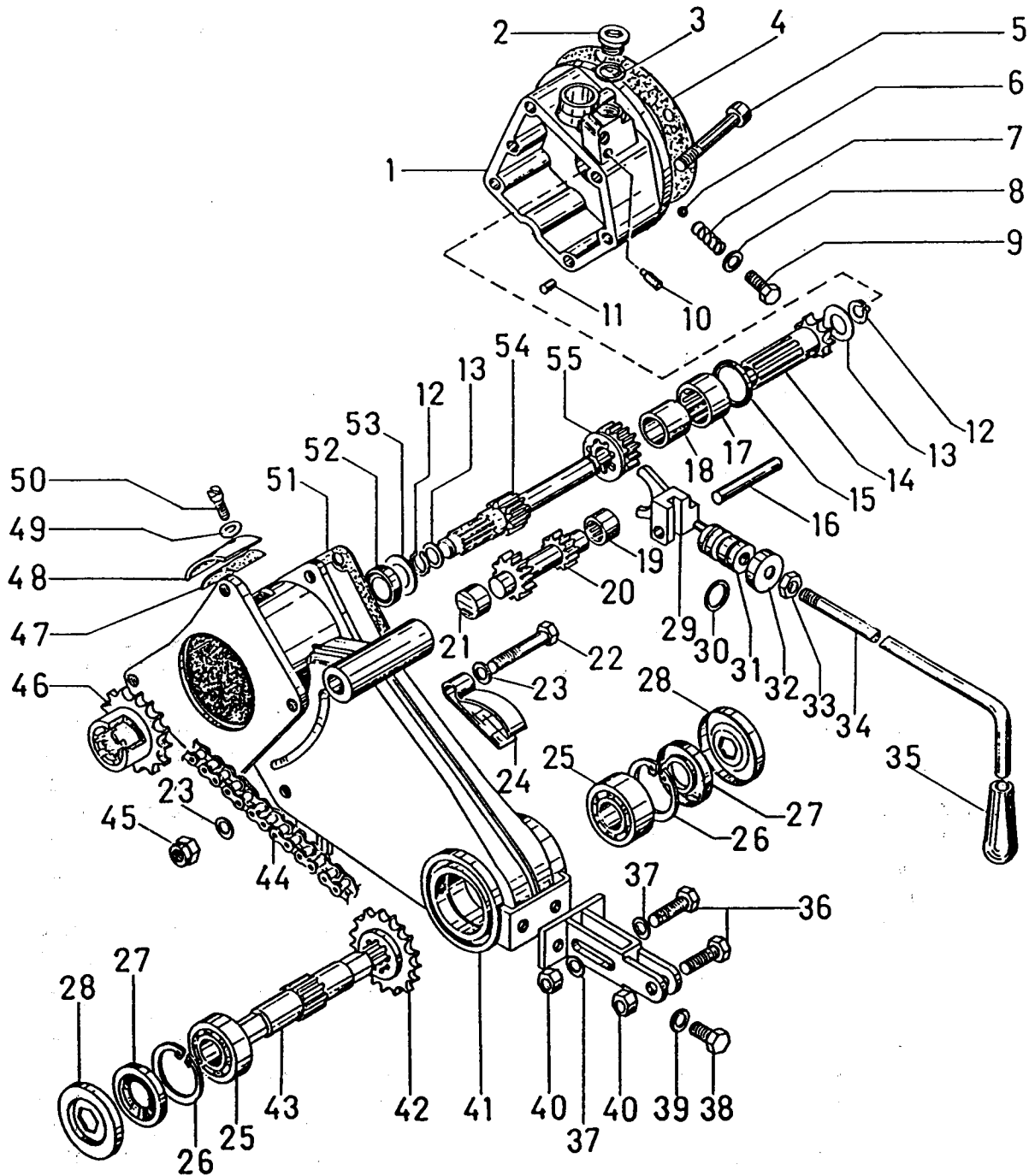
8435 VS - Donkerbroek (Fr.)
Tjabbekamp 9
Tel: 05168 - 1445

Eenwielige frees

FERRARI 45

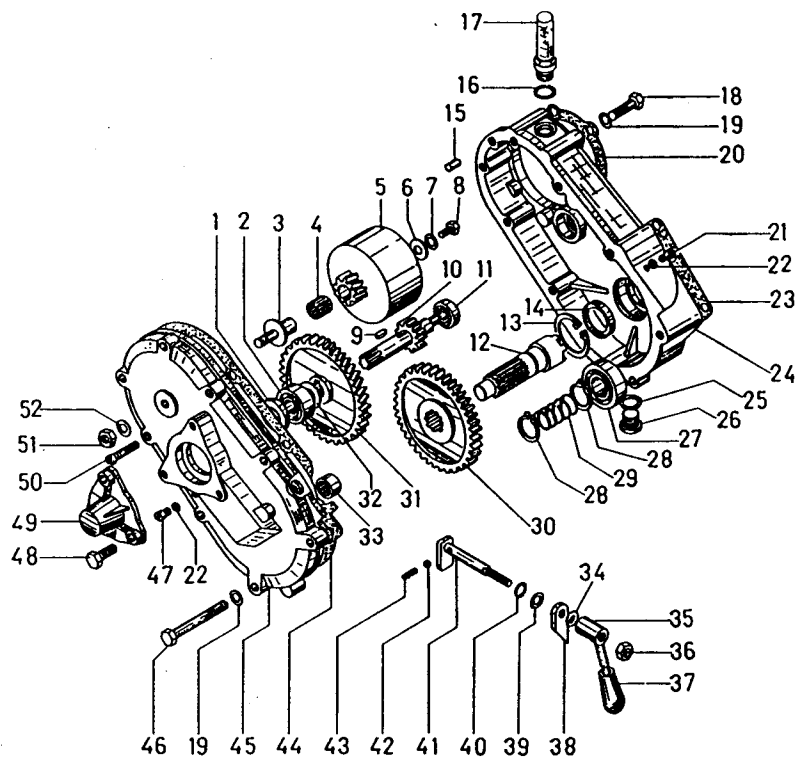


<u>POS.</u>	<u>CODICE</u>	<u>DESCRIZIONE</u>	<u>Q.TA'</u>	<u>POS.</u>	<u>CODICE</u>	<u>DESCRIZIONE</u>	<u>Q.TA'</u>
1	02.001.0.016.0	Vite	1	13	02.097.0.084.0	Lama angolata Dx	
2	02.001.0.008.0	Dado M8	1	14	02.013.0.011.0	Mozzo P.ta lame	
3	02.097.0.088.0	Coltello direzionale	1	15	02.097.0.087.0	Distanziale L.53	
4	02.001.0.063.0	Dado M12x1,5	1	16	02.003.0.016.0	Rondella Grower Ø8	
5	02.006.0.071.0	Rondella Bis.Ø12	1	17	02.002.0.018.0	Vite TE M8X25	
6	02.097.0.078.0	Perno Fiss.Cofano	1	18	02.097.0.083.0	Perno Cm.15	
7	02.097.0.072.0	Asta Reg.Cofano	1	18	02.097.0.083.1	Perno Cm.31,6	
8	02.012.0.004.0	Perno reg.cofano	1	18	02.097.0.083.2	Perno Cm.48,3	
9	02.011.0.034.0	Rondella Bis.Ø10	1	19	02.005.0.006.0	Rondella	1
10	02.078.1.055.0	Dado M10	1	20	02.001.0.052.0	Dado M12x1,5 h.8	1
11	02.097.0.079.0	Cofano Cm.16/24					
11	02.097.0.079.1	Cofano Cm.32/40/50					
12	02.097.0.085.0	Lama Ang.Destra					

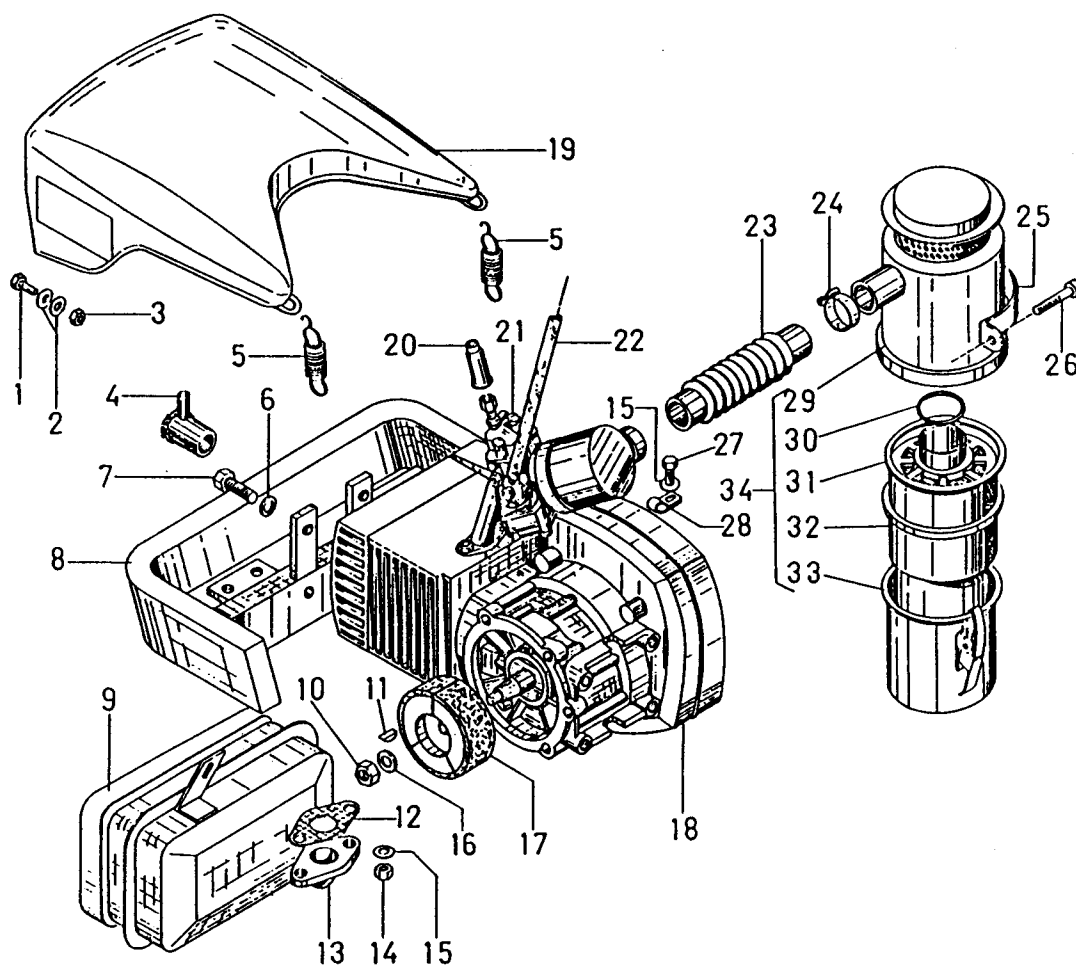


POS.	CODICE	DESCRIZIONE	Q.TA'	POS.	CODICE	DESCRIZIONE	Q.TA'
1	02.097.0.029.0	Scatola Cambio	1	50	02.097.0.148.0	Vite TC M6X7	2
2	02.009.0.020.0	Tappo Olio	1	51	02.097.0.187.0	Guarnizione	1
3	02.009.0.021.0	Rondella in fibra	1	52	02.097.0.049.0	Anello Ten.20.30.7	1
4	02.097.0.023.0	Guarnizione	1	53	02.047.0.114.0	Spessore 20.35.0,8	1
5	02.097.0.024.0	Vite TB M8X55	4	54	02.097.0.047.0	Albero Cent.Z-12	1
6	02.001.0.057.0	Sfera 1/4	1	55	02.097.0.046.0	Ingranaggio Z-18	1
7	02.007.0.036.0	Molla	1				
8	02.001.0.002.0	Rondella in rame	1				
9	02.028.0.037.0	Vite TE M8X10	1				
10	02.008.0.058.0	Grano M6X25	1				
11	02.001.0.027.0	Perno centraggio	2				
12	02.016.0.016.0	Seeger E12	2				
13	02.007.0.008.0	Spessore	2				
14	02.097.0.033.0	Ingranaggio Z-10	1				
15	02.097.0.034.0	Anello Ten.G28.35.4	1				
16	02.097.0.035.0	Perno porta forcella	1				
17	02.097.0.036.0	Astuccio HK 28.16	1				
18	02.097.0.037.0	Anello int.LR	1				
19	02.097.0.061.0	Astuccio BK 14.12	1				
20	02.097.0.060.0	Ingran.1°e2° Z-9-15	1				
21	02.097.0.052.0	Astuccio BK 12.10	1				
22	02.004.0.012.0	Vite TE M8X50	1				
23	02.097.0.054.0	Rondella in rame	2				
24	02.009.0.039.0	Tendicatena	1				
25	02.001.0.009.0	Cuscinetto 6205	2				
26	02.008.0.027.0	Seeger I-52	2				
27	02.097.0.058.0	Anello Ten.25.52.8	2				
28	02.013.0.002.0	Coperchietto	2				
29	02.097.0.062.0	Forcella cambio	1				
30	02.097.0.063.0	Anello OR 124	1				
31	02.097.0.064.0	Perno con Ecc.	1				
32	02.097.0.065.0	Parapolvere	1				
33	02.078.1.055.0	Dado M10	1				
34	02.097.0.067.0	Leva Cambio	1				
35	02.024.0.010.0	Pomello	1				
36	02.002.0.018.0	Vite TE M8X25	2				
37	02.001.0.007.0	Rondella Bis. Ø8	2				
38	02.001.0.038.0	Vite TE M8X16	2				
39	02.003.0.016.0	Rondella grower Ø8	2				
40	02.001.0.008.0	Dado M8	2				
41	02.097.0.145.0	Corpo Centrale	1				
42	02.097.0.075.0	Ingranaggio Z-16	1				
43	02.097.0.089.0	Albero porta fresa	1				
44	02.097.0.138.0	Catena 1/2x5/16R 54M	1				
45	02.006.0.058.0	Dado Autobl.M8 h.10,5	1				
46	02.097.0.144.0	Ingranaggio Z-16	1				
47	02.097.0.051.0	Guarnizione	1				
48	02.097.0.147.0	Coperchietto	1				
49	02.018.0.074.0	Rondella ond.Ø6	2				

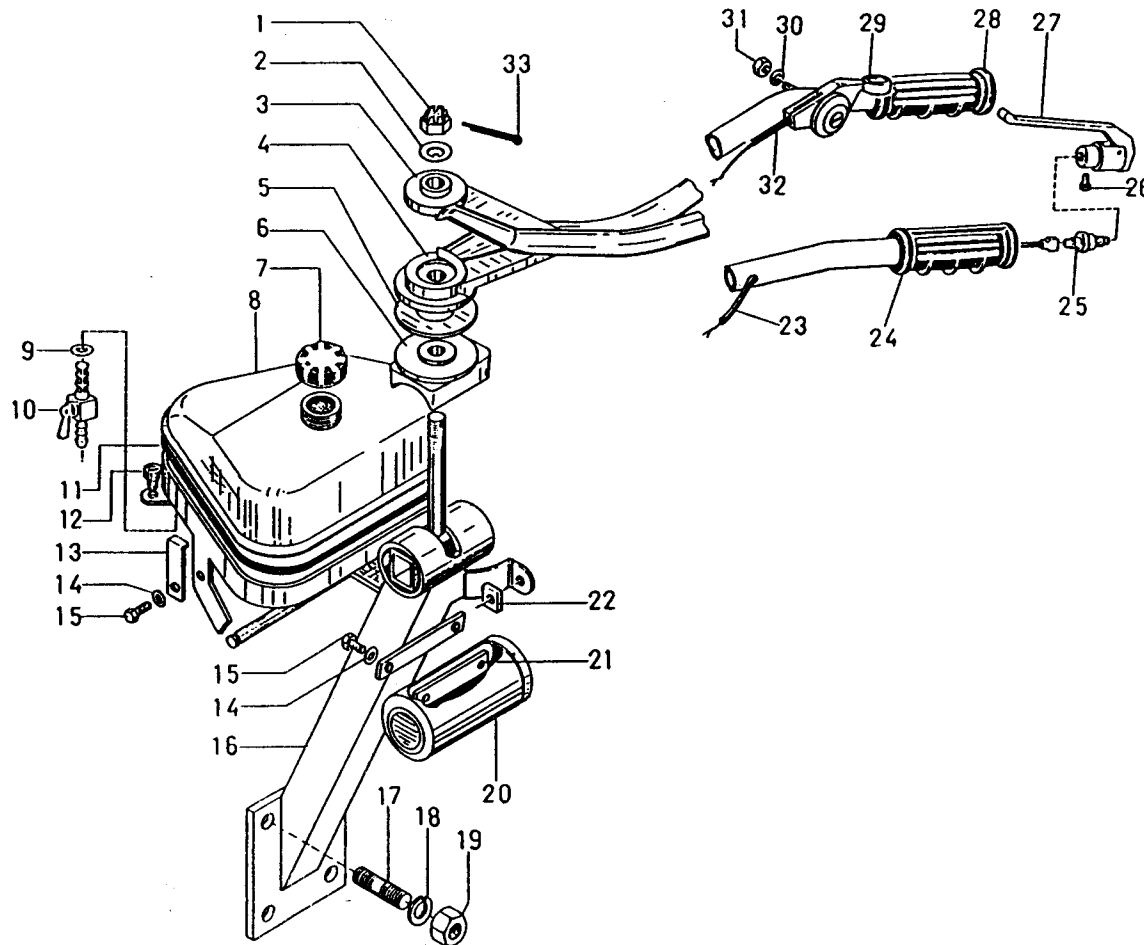
25-52-15



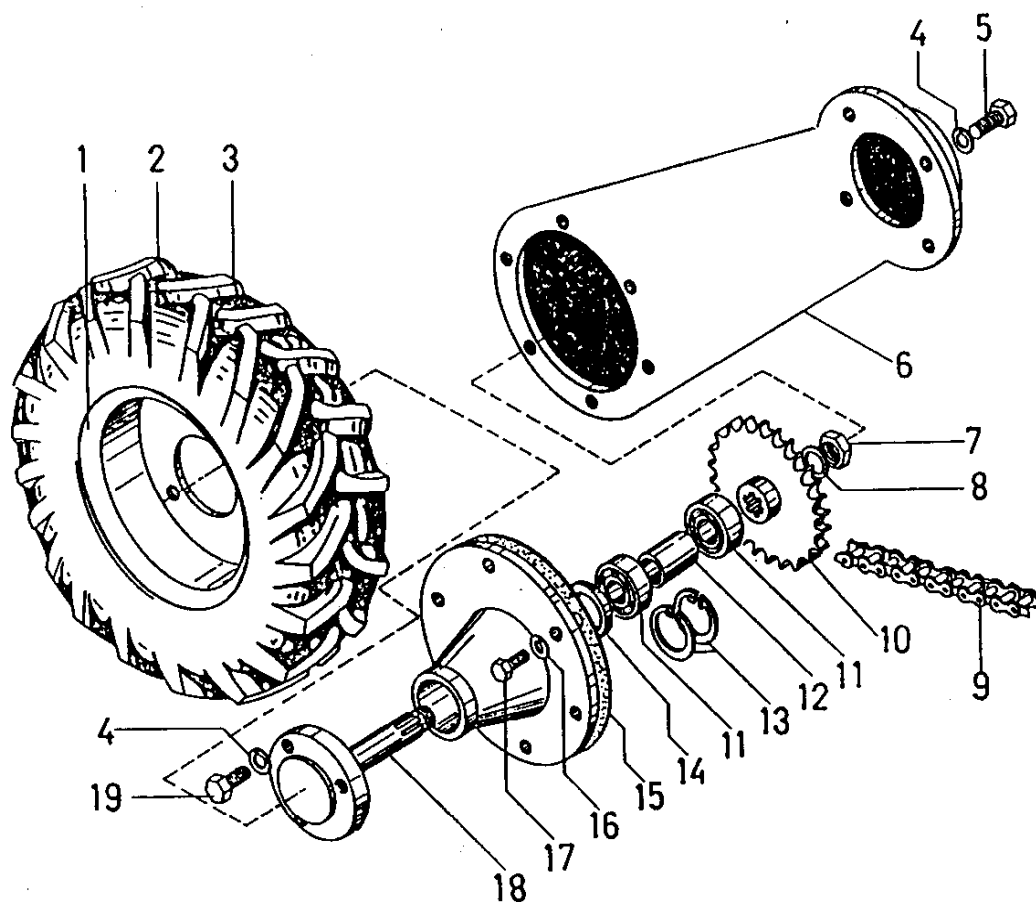
POS.	CODICE	DESCRIZIONE	Q.TA'	POS.	CODICE	DESCRIZIONE	Q.TA'
1	02.097.0.109.0	Anello ten.17x35x8	1	27	02.007.0.014.0	Cuscinetto	1
2	02.001.0.017.0	Cuscinetto 6203	1	28	02.047.0.011.0	Seeger E24	2
3	02.097.0.112.0	Perno Camp.Frizione	1	29	02.061.0.073.0	Molla	1
4	02.097.0.113.0	Gabbia K13.18.15	1	30	02.097.0.133.0	Ingranaggio Z-59	1
5	02.097.0.116.0	Campana Friz.	1	31	02.097.0.131.0	Ingranaggio Z-62	1
6	02.097.0.117.0	Rondella	1	32	02.001.0.021.0	Spessore 17.25.0,5	1
7	02.018.0.074.0	Rondella Ondulata 6	1	33	02.030.0.030.0	Astuccio HK15.12	1
8	02.014.0.057.0	Vite TE M6X16	1	34	02.001.0.003.0	Spessore 8x14	
9	02.001.0.053.0	Chiavetta 5.5.12	1	35	02.097.0.092.0	Manettino	1
10	02.097.0.124.0	Albero P.Forza Z-14	1	36	02.001.0.006.0	Dado M8 h.6,5	1
11	02.098.0.028.0	Cuscinetto 6201	1	37	02.061.0.012.0	Pomello	1
12	02.097.0.129.0	Albero porta corona	1	38	02.097.0.093.0	Piastrina	1
13	02.007.0.045.0	Seeger I47	1	39	02.018.0.045.0	Spessore 10X21	
14	02.097.0.128.0	Anello Ten.30.42.7	1	40	02.016.0.005.0	Anello ten. OR110	1
15	02.001.0.027.0	Perno Centraggio	2	41	02.097.0.096.0	Perno disinnesto	1
16	02.066.0.047.0	Anello Ten.OR115	1	42	02.097.0.097.0	Sfera 7/32	1
17	02.001.0.042.0	Bocchettone sfiato	1	43	02.097.0.098.0	Molla	1
18	02.002.0.018.0	Vite TE M8X25	5	44	02.097.0.099.0	Guarnizione	1
19	02.001.0.005.0	Rondella Ond.Ø8	9	45	02.097.0.100.0	Coperchio Supp.Mot.	1
20	02.097.0.142.0	Guarnizione	1	46	02.097.0.102.0	Vite TE M8X70	4
21	02.097.0.141.0	Vite TB M6X8	1	47	02.001.0.024.0	Vite TC M6X10	1
22	02.001.0.023.0	Rondella 6.10.0,8	2	48	02.001.0.016.0	Vite TE M8X20	3
23	02.097.0.139.0	Guarnizione	1	49	02.009.0.024.0	Protezione P.Forza	1
24	02.097.0.137.0	Supp.Motore	1	50	02.003.0.019.0	Vite TC M6X30	4
25	02.009.0.021.0	Rondella 16.22.1,5'	1	51	02.001.0.052.0	Dado M12x1,5 h.7	1
26	02.009.0.020.0	Tappo olio	1	52	02.001.0.062.0	Rondella Ond.Ø12	1



<u>POS.</u>	<u>CODICE</u>	<u>DESCRIZIONE</u>	<u>Q.TA</u>	<u>POS.</u>	<u>CODICE</u>	<u>DESCRIZIONE</u>	<u>Q.TA</u>
1	02.097.0.176.0	Vite TE M5X16	4	19	02.097.0.177.0	Cofano	1
2	02.016.0.002.0	Rondella Bis.Ø5	8	20	02.075.0.035.0	Cappuccio	1
3	02.026.0.002.0	Dado M5	4	21	01.034.0.001.1	Carburatore	1
5	02.097.0.169.0	Molla	2	22	02.002.0.012.0	Tubino miscela	1
6	02.002.0.024.0	Rondella Bis.Ø7	4	23	02.097.0.011.0	Manicotto in gomma	1
7	02.097.0.174.0	Vite TE M7X25	4	24	02.018.0.079.0	Fascetta	1
8	02.097.0.172.0	Paraurti	1	25	02.003.0.018.0	Fascetta filtro	1
9	02.067.0.047.0	Protezione marmitta	1	26	02.003.0.019.0	Vite TC M6X30	2
10	02.097.0.190.0	Dado M12x1,25 h.6	1	27	02.009.0.035.0	Vite TE M6X12	1
11	01.097.0.191.0	Chiavetta 4.4.12	1	28	02.109.0.028.0	Fascetta	1
12	01.035.0.031.0	Guarnizione Marm.	1	30	02.097.0.013.0	Anello ten.OR 142	1
13	02.097.0.111.0	Marmitta	1	31	02.097.0.014.0	Guarnizione	1
14	02.001.0.073.0	Dado M6	2	32	02.097.0.015.0	Elemento Filtr.	1
15	02.001.0.072.0	Rondella Bis. Ø6	3	33	02.067.0.027.0	Vaschetta	1
16	02.006.0.071.0	Rondella Bis. Ø12	1	34	02.002.0.007.0	Filtro aria Mod.527	1
17	01.035.0.091.0	Frizione bagno olio	1				



POS.	CODICE	DESCRIZIONE	Q.TA'	POS.	CODICE	DESCRIZIONE	Q.TA'
1	02.097.0.185.0	Dado a corona	1	18	02.003.0.016.0	Rondella grower Ø8	4
2	02.097.0.184.0	Rondella	1	19	02.001.0.008.0	Dado M8	4
3	02.097.0.183.0	Stegola Sx	1	20	02.029.0.050.0	Borsetta	1
4	02.097.0.182.0	Stegola Dx	1	21	02.097.0.158.0	Piastrina	1
5	02.097.0.181.0	Rondella fibra	1	22	02.003.0.001.0	Dado Speciale	2
6	02.097.0.180.0	Settore Regolaz.	1	23	02.097.0.153.0	Filo Stop motore	1
7	02.002.0.001.0	Tappo Serbatoio	1	24	02.002.0.022.0	Manopola	1
8	02.097.0.178.0	Serbatoio	1	25	02.003.0.025.0	Interruttore	1
9	02.002.0.010.0	Rondella in fibra	1	26	02.003.0.026.0	Vite TC M5X6	1
10	02.002.0.011.0	Rubinetto	1	27	02.003.0.023.0	Stop Motore Cpl	1
11	02.097.0.168.0	Guarnizione	1	28	02.003.0.010.0	Manopola	1
12	02.097.0.167.0	Tappo in gomma	2	29	02.029.1.047.0	Manettino Acceleratore	1
13	02.097.0.166.0	Staffa Fiss.Serbatoio	2	30	02.003.0.011.0	Rondella a sella	1
14	02.001.0.072.0	Rondella Bis.Ø6	4	31	02.001.0.073.0	Dado M6	1
15	02.009.0.035.0	Vite TE M6X12	4	32	02.097.0.004.0	Filo Acceleratore	1
16	02.097.0.157.0	Supp.Manubrio	1	33	02.097.0.186.0	Copiglia	1
17	02.018.0.050.0	Prigioniero M8x26	4				



POS.	CODICE	DESCRIZIONE	Q.TA'	POS.	CODICE	DESCRIZIONE	Q.TA'
1	02.097.0.163.0	Cerchio Ruota	1	11	02.097.0.042.0	Cuscinetto	2
2	02.097.0.165.0	Copertura 3.00.4	1	12	02.097.0.043.0	Distanziale	1
3	02.097.0.164.0	Camera aria	1	13	02.097.0.044.0	Seeger I-42	2
4	02.003.0.016.0	Rondella Grower Ø8	7	14	02.097.0.045.0	Anello Tenuta	1
5	02.001.0.016.0	Vite TE M8X20	4	15	02.097.0.152.0	Guarnizione	1
6	02.097.0.018.0	Carter Supp.Ruota	1	16	02.097.0.151.0	Rondella Grower	6
7	02.030.0.006.0	Dado M14x1,5 h.8	1	17	02.067.0.014.0	Vite TE M7X14	6
8	02.030.0.007.0	Rondella Ond. Ø14	1	18	02.097.0.146.0	Albero porta ruota	1
9	02.097.0.038.0	Catena 3/8x7/32 68M	1	19	02.001.0.038.0	Vite TE M8X16	3
10	02.097.0.041.0	Corona Com.Ruota Z-35	1				